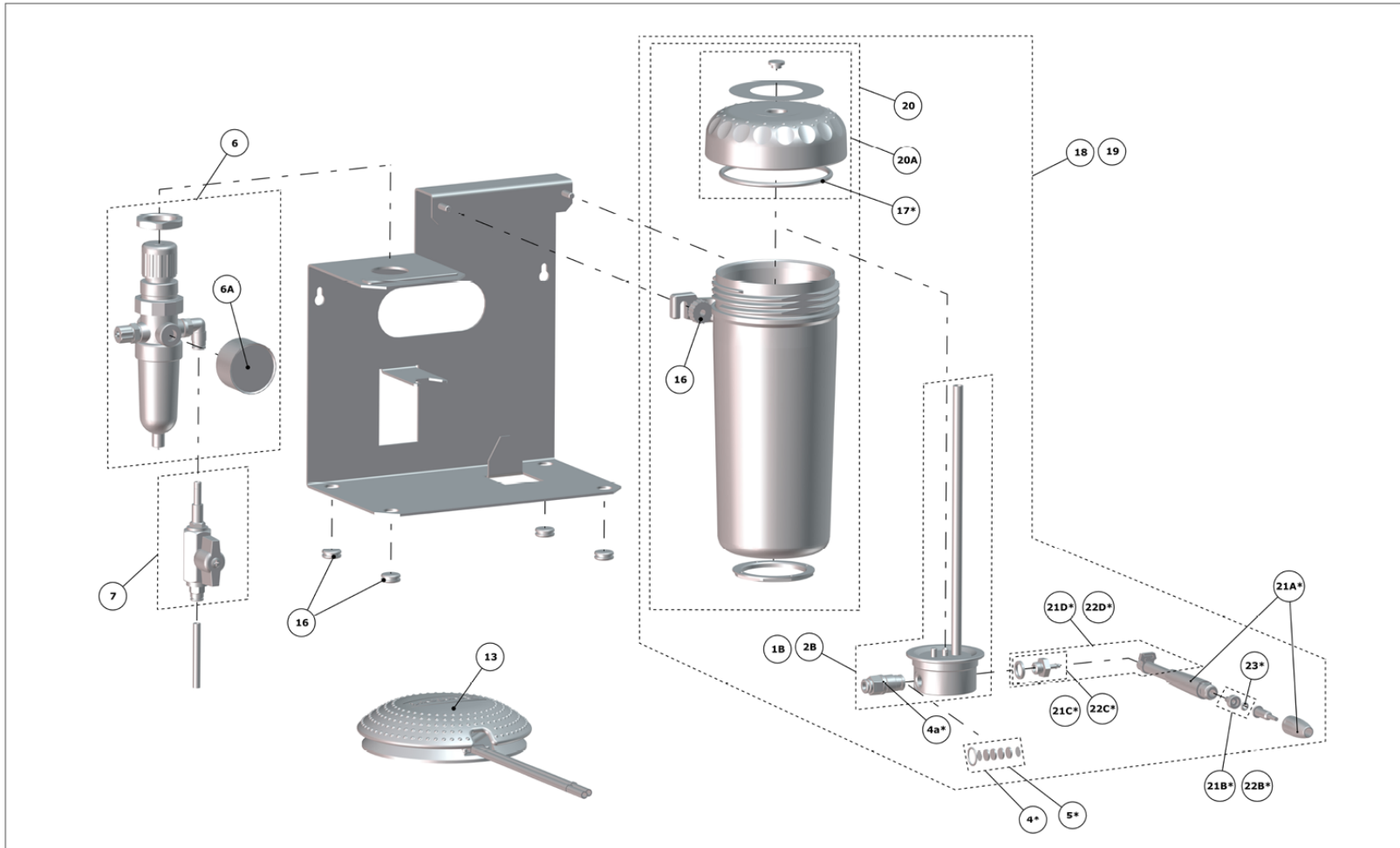




Reparaturzeichnung • Repair services drawings • Eclatés pour les services de réparation • Esplosi per servizi d'assistenza
Diseños para servicios de reparaciones • Загрузка чертежей Для ремонтных мастерских

2914 xxxx Basic mobil



21-9174 17012018 / A



Version	Position	Name	Artikelnummer	Merkliste
A	1B	Mischkammer für BASIC 25-70µm	21110	
A	2B	Mischkammer für BASIC, 70-250 µm	21111	
A	4	Filtersatz für alle BASIC 25-70 µm	900028889*	
A	4A	Filterpatrone	900021431*	
A	5	Filtersatz für alle BASIC 70-500 µm	900028888*	
A	6	Wartungseinheit BASIC MOBIL komplett	21155	
A	6A	Manometer mit Renfert-Ziffernblatt	32916	
A	7	Kugelhahnventil für BASIC MOBIL komplett	21156	
A	13	Fußschalter pneumatisch	29310000	
A	16	Kleinteile-Set für BASIC MOBIL	21157	
A	17	O-Ring DIN 3771 82x4 NBR 55	900033035*	
A	18	Zusatztank 25-70µm BASIC 2944 L / 2954 R	29540050	
A	19	Zusatztank 70-250µm BASIC 2944 L / 2954 R	29540250	
A	20	Ersatztankmantel mit Deckel neu BASIC	929035801	
A	20A	Ersatztankdeckel BASIC 25-500µm	900035801	
A	21A	IT Strahlschlauch inkl. Handstück 70-500 µm	929000500*	
A	21B	IT Strahlschlauch inkl. Handstück 25-70 µm	929000050*	
A	21C	IT Strahlschlauch inkl. Handstück 25-70 µm	929000050*	

*) Verschleißteile, von Garantie ausgenommen.

Version	Position	Name	Artikelnummer	Merkliste
A	21D	IT Strahlschlauch inkl. Handstück 25-70 µm	929000050*	
A	22B	IT Strahlschlauch inkl. Handstück 70-500 µm	929000500*	
A	22C	IT Strahlschlauch inkl. Handstück 70-500 µm	929000500*	
A	22D	IT Strahlschlauch inkl. Handstück 70-500 µm	929000500*	

*) Verschleißteile, von Garantie ausgenommen.